

ロータリセンサ — ZRS011 —

技術概要 SUMMARY

NOBLEの最新技術が生んだ新ベース素材の面実装貫通11型ロータリセンサです。基板材料やカーボンペーストの組成などを根本から見直し、従来と比較して**大幅な高寿命化**を実現しています。耐リフロー性の向上も図り、薄型で使い勝手の良いセンサとしてご提供します。

RoHS適合品。はんだ付け、リフロー対応可能。



技術特徴 FEATURES

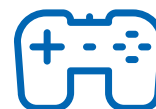
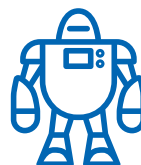
回転寿命の大幅な向上

▶ 1,000万回を実現

構成部品の材料やカーボンペーストの組成、及び製造工法に至るまで総合的に改善を行い、高寿命化を実現。

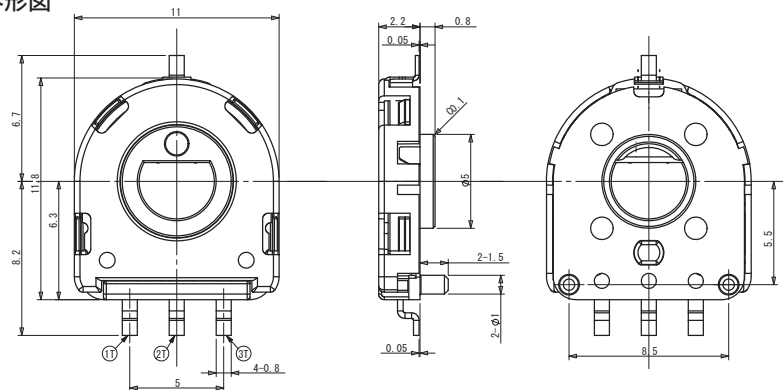
応用製品例 PRODUCT APPLICATIONS

- 玩具ロボット関節部角度検出
- 各種コントローラ(ゲーム、ラジコン、ドローン)位置検出

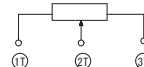


基本仕様 BASIC SPECIFICATIONS

外形図



回路図
CIRCUIT



- 公称全抵抗値: 10KΩ
- 定格電圧: 5V DC
- 機械的回転角度: エンドレス
- 電气的有効角度: 333°
- 直線性保証範囲: 320°
- 直線性: ±2%
- 使用温度範囲: -40°C~85°C
- 回転寿命: 1,000万回