

ロータリセンサ —ZRS07—

技術概要 SUMMARY

NOBLEの最新技術が生んだ新ベース素材の面実装小型ロータリセンサです。7型のサイズでコンパクトに仕上げており、スペースファクターに優れた製品です。従来の基板である紙フェノールやフィルムなどの基板材料を樹脂に変えることにより、カーボンの特性を向上させることに成功しました。従来品と比較して直線性のさらなる高精度化と耐リフロー性の向上を実現。センサとして、より高性能な製品をご提供します。

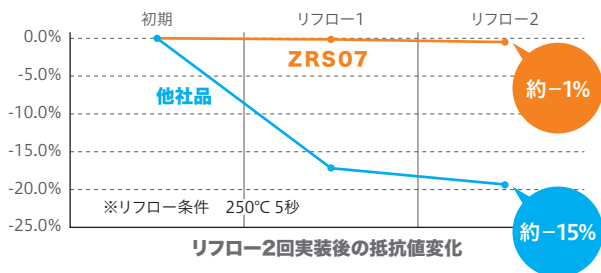
RoHS適合品。はんだ付け・リフロー対応可能。



技術特徴 FEATURES

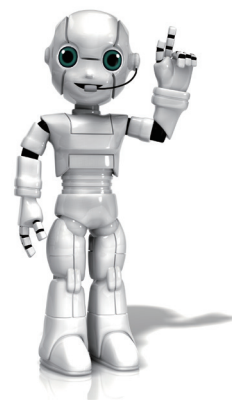
耐リフロー性の向上

▶ リフロー2回実装後の抵抗値変化が、実力約-1%に向上。



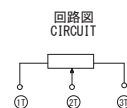
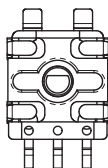
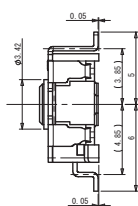
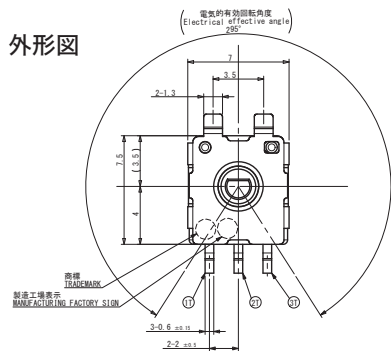
応用製品例 PRODUCT APPLICATIONS

- 各種ロボット&ラジコンサーボ用位置検出センサ
- ラジコンのコントローラ用位置検出センサ



基本仕様 BASIC SPECIFICATIONS

外形図



- 公称全抵抗値: 5kΩ
- 定格電圧: 5V DC
- 機械的回転角度: エンドレス
- 電気的有効角度: 295°
- 直線性保証範囲: 280°
- 直線性: ±1.5%
- 使用温度: -40°C~85°C
- 回転寿命: 50万回