

Rotary Encoders
RE Series

ロータリタイプ

FEATURES

- Conform RoHS

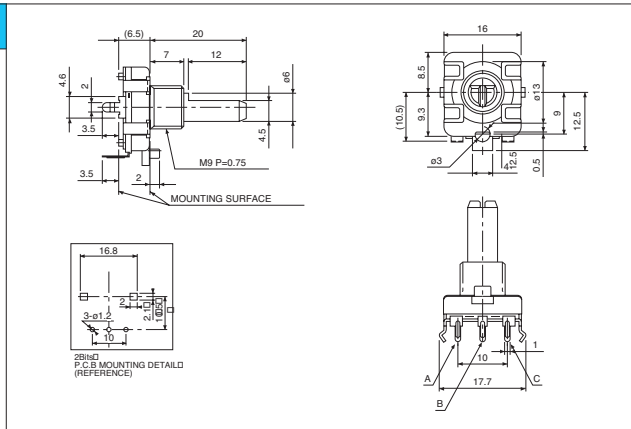
特長

- RoHS適合品です。

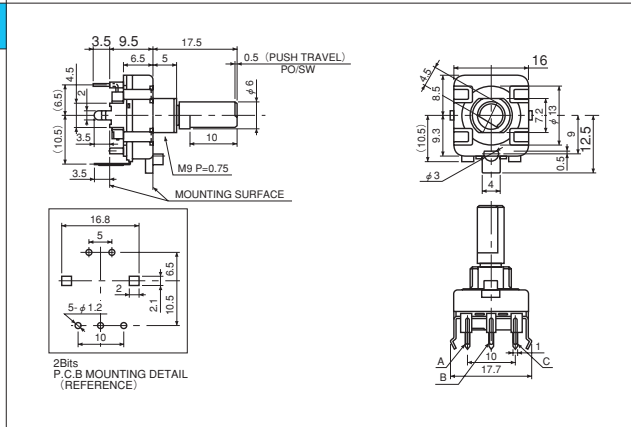
DIMENSIONS

外形寸法

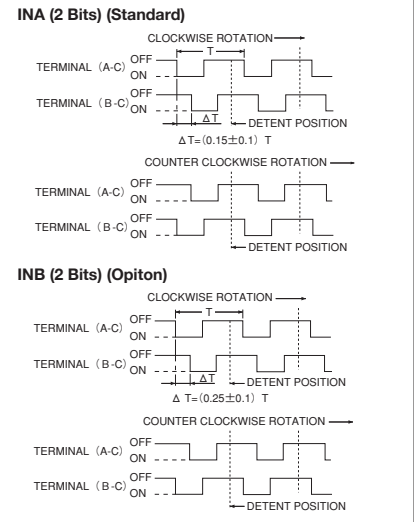
REB161PVB
(Insulated Shaft)



REB162PVBS
(With Push-Momentary Switch)
(Metal Shaft)



INCREMENTAL OUTPUT SIGNAL
(for REB161, 162)



OUTPUT SIGNAL (Pulse Type)

Position	1	2	3	4	5	6	7	8	9	10	11	12	13	14	15	16	17	18	19	20	21	22	23	24	25	26	27	28	29	30	31	
Terminal Number 1	○				○				○				○					○				○				○						
Terminal Number 2		○		○				○				○						○				○				○						
Terminal Number 3			○		○			○				○						○				○				○						
Terminal Number 4				○			○					○						○				○				○						
Terminal Number 5								○				○						○				○				○						

○=ON

Terminal Number C=Commo

SPECIFICATIONS

仕様

	REB161	REB162
Type of Output Signal 出力信号の種類	INA, INB (2 Bits)	INA, INB (2 Bits)
Operating Temperature Range 使用温度範囲	-10 to 70°C	-10 to 70°C
Rated Voltage/Rated Current 定格電圧/電流	DC 5V 0.5mA	DC 5V 0.5mA
Resolution 分解能	24 Pulses/360°	24 Pulses/360°
Total Rotational Angle 全回転角度	360° Endless	360° Endless
Detent Position and Angle クリック数、角度	24 Detents 15±3°	24 Detents 15±3°
Detent Torque クリックトルク	3 to 20 mN·m	5 to 25 mN·m
Rotational Life 耐久性 (しゅう動)	50,000 cycles	50,000 cycles

Specification of Push-Momentary Switch
(For REB162)

Circuit 回路	SPST
Rated Voltage/Rated Current 定格電圧/電流	DC 16V 20mA
Contact Resistance 接触抵抗	100mΩ max.
Insulation Resistance 絶縁抵抗	10MΩ min. at DC 100V
Dielectric Strength 耐電圧	AC 100V for 1 minute
Travel 移動量	0.5mm
Operating Force 動作力	5 ± 1.5 N
Operational Life 耐久性	10,000 actuations

• Specifications in this catalog are presented basically for informative purposes.
We request the exchange of official approval drawings before placing order.
• 当カタログは参考仕様ですので、ご使用にあたっては正式納入仕様書の取り交わしをお願いします。