

FEATURES

- High performance switches created by incorporating NOBLE's Film Integration Technology.
- Film element provides smooth rotational feeling.
- Conform RoHS


特長

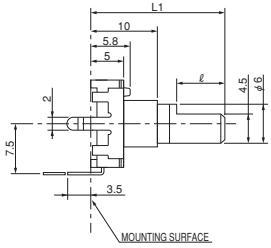
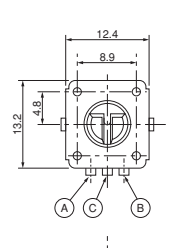
- ノーブルのフィルムインテグレーションテクノロジーが生んだ小型高性能信号スイッチです。
- フィルムの採用により、なめらかな回転フィーリングが得られます。
- RoHS適合品です。

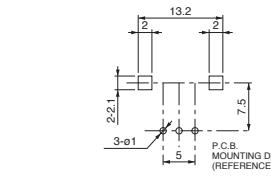
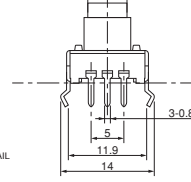
DIMENSIONS

外形寸法


**XRE0125PVB**  
(Insulated Shaft)

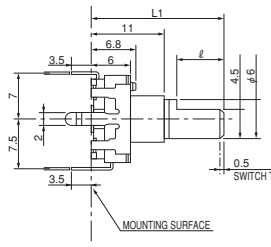
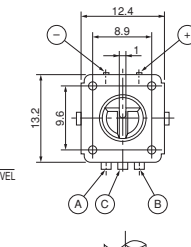


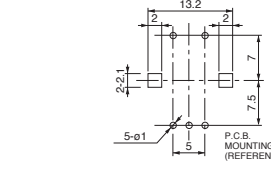
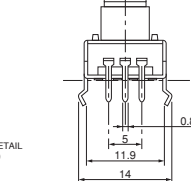



**XRE0126PVB**  
(Insulated Shaft)  
(with Push-Momentary Switch)



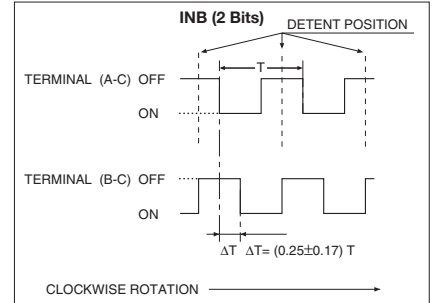



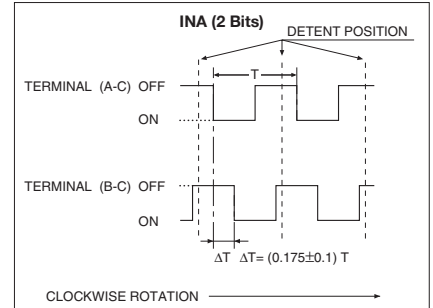
INCREMENTAL OUTPUT SIGNAL (for 24PC Type)

Output signal B at the detent position is not specified.

B位相のクリック安定度の規定はできません



INCREMENTAL OUTPUT SIGNAL (for 12PC Type)



Code Table-1 (Shaft Length)

Code	L1	ℓ
20F	20	7
25F	25	12
30F	30	12

SPECIFICATIONS

仕様

	24PC Type	12PC Type
Type of Output Signal 出力信号の種類	INB (2 Bits)	INA (2 Bits)
Operating Temperature Range 使用温度範囲	-10 to 70°C	-10 to 70°C
Rated Voltage/Rated Current 定格電圧/電流	DC 5V 0.5mA	DC 5V 0.5mA
Resolution 分解能	24 Pulses/360°	12 Pulses/360°
Total Rotational Angle 全回転角度	360° Endless	360° Endless
Detent Position and Angle クリック数、角度	24 Detents 15±3°	12 Detents 30±3°
Detent Torque クリックトルク	2 to 20 mN·m ※1	2 to 20 mN·m ※1
Rotational Life 耐久性 (しゅう動)	30,000 cycles	30,000 cycles

※ If you need the product with a heavy torque, or increase bushing, please request it.

Specification of Push-Momentary Switch (XRE0126 PVB Only)

Circuit 回路	SPST
Rated Voltage/Rated Current 定格電圧/電流	DC 5V 10mA
Contact Resistance 接触抵抗	100Ω max.
Insulation Resistance 絶縁抵抗	10MΩ min. at DC 50V
Dielectric Strength 耐電圧	AC 50V for 1 minute
Travel 移動量	0.5mm
Operating Force 動作力	4 ± 1.5 N - 1.0
Operational Life 耐久性	20,000 actuations

Part Number Example

注文番号の記載例

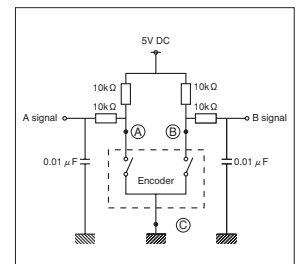
**XRE0125 PVB 20F INB 1-2-24 - 24PC E**

Model 型式 | Terminal Type 端子形状 | Shaft Length & Shape Select form Code Table-1 シャフト長さ、形状 | Pulse Type パルス方式記号

PVB : Top-adjusted Vertical | E : Endless E : エンドレス (回転角) | Number of Detent ポジションクリック数 | Number of Electrical Positions 電氣的ポジション数 | Number of Circuits & Bits 回路数、ビット数

INA : INCREMENTAL Type.A | INB : INCREMENTAL Type.B

Circuit to be used



- Specifications in this catalog are presented basically for informative purposes. We request the exchange of official approval drawings before placing order.
- 当カタログは参考仕様ですので、ご使用にあたっては正式納入仕様書の取り交わしをお願いします。