

Slide Potentiometers

スライドポテンシオメータ

VJ□□13, 23 Series

FEATURES

- All series are united by the width of 9mm.
- Excellent slide operation feeling
- An auto dip can correspond.
- Conform RoHS

特長

- 全シリーズを9mm幅で統一
- 優れたスライド操作感触
- オートディップ対応が可能です。
- RoHS適合品です。

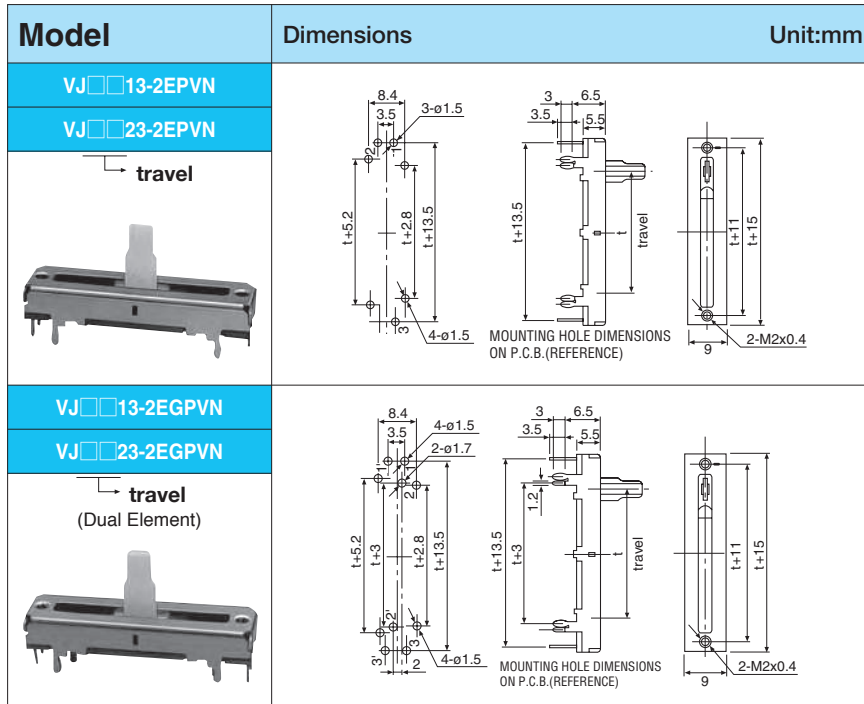
APPLICATIONS

Volume & Tone quality adjustment such as audio mixers

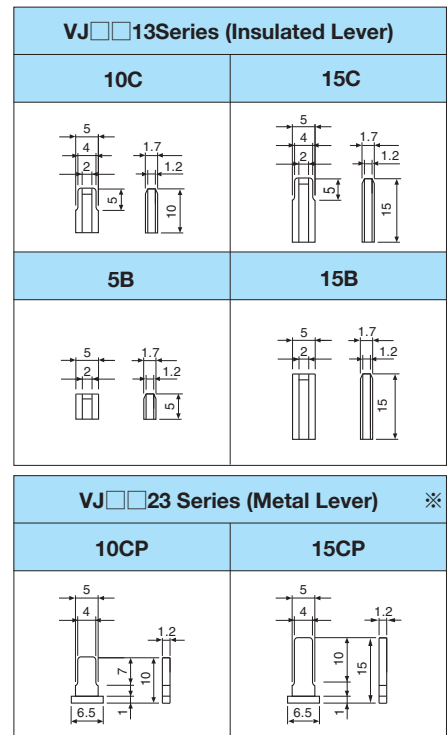
用途

オーディオミキサーなどの音量・音質調整

DIMENSIONS 外形寸法



"t" in outline drawings denotes a travel.



SPECIFICATIONS 仕様

Series Number 機種名	Travel(t) 移動量	Function 機能	Sliding Force 摺動力	Nominal Total Resistance 公称全抵抗値	Resistance Tolerance 全抵抗値許容差	Power Rating 定格電力	Maximum Operating Voltage 最高使用電圧
VJ1513-2EPVN ※ VJ1523-2EPVN	15mm	Single	0.5 to 3.5N	10kΩ, 20kΩ 50kΩ, 100kΩ	Within ±20% of the nominal total resistance	0.05W(B) 0.025W(15A,15C,3B)	100V(B)AC 50V(other than B)AC 10V, DC
VJ1513-2EGPVN ※ VJ1523-2EGPVN		Dual					
VJ2013-2EPVN ※ VJ2023-2EPVN	20mm	Single	0.5 to 3.5N	10kΩ, 20kΩ 50kΩ, 100kΩ	Within ±20% of the nominal total resistance	0.06W(B) 0.03W(15A,15C,3B)	150V(B)AC 100V(other than B)AC 10V, DC
VJ2013-2EGPVN ※ VJ2023-2EGPVN		Dual					
VJ3013-2EPVN ※ VJ3023-2EPVN	30mm	Single	0.5 to 3.5N	10kΩ, 20kΩ 50kΩ, 100kΩ	Within ±20% of the nominal total resistance	0.1W(B) 0.05W(15A,15C,3B)	200V(B)AC 150V(other than B)AC 10V, DC
VJ3013-2EGPVN ※ VJ3023-2EGPVN		Dual					

TYPE DESIGNATION 品名構成

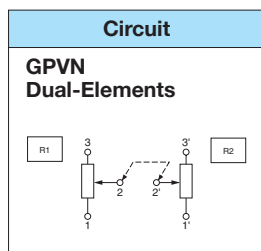
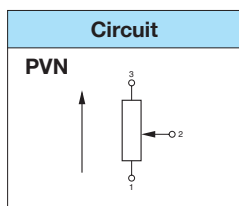
Example of indicating Order Number

注文番号の記載例

VJ3013-2EPVN 10C-15A10K

Series Number
機種名

Indicating Resistance & Taper
抵抗変化特性と抵抗値



Lever Length and Type
レバーの長さおよび形状
10C, 15C, 5B, 15B : Insulated Lever at VJ□□13 Series
10CP, 15CP : Metal Lever at VJ□□23 Series

- Specifications in this catalog are presented basically for informative purposes. We request the exchange of official approval drawings before placing order.
- 当カタログは参考仕様ですので、ご使用にあたっては正式納入仕様書の取り交わしをお願いします。