

FEATURES

- High performance switches created by incorporating NOBLE's Film Integration Technology.
- Film element provides smooth rotational feeling.
- Conform RoHS

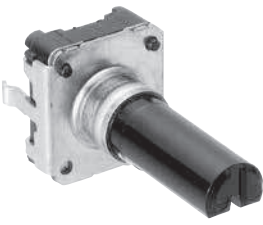
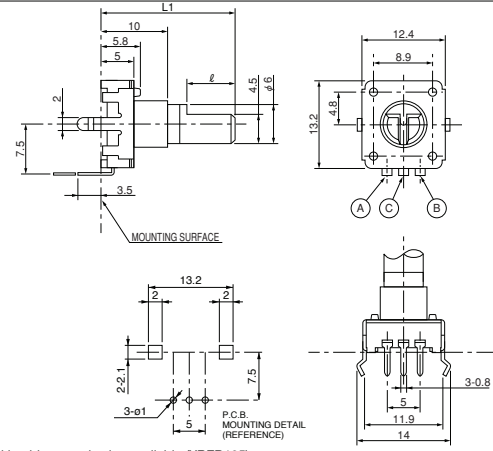
特長

- ノーブルのフィルムインテグレーションテクノロジーが生んだ小型高性能信号スイッチです。
- フィルムの採用により、なめらかな回転フィーリングが得られます。
- RoHS適合品です。

DIMENSIONS

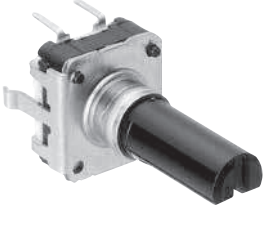
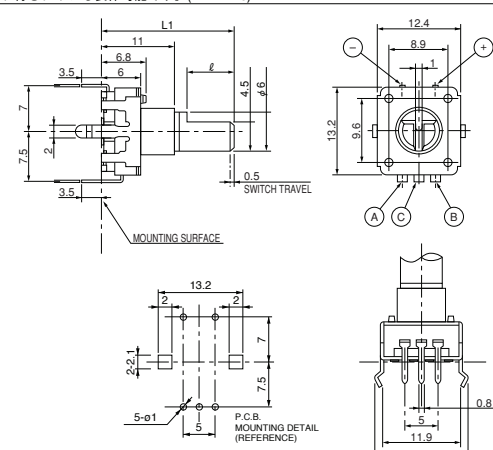
外形寸法

XRE0125PVB
(Insulated Shaft)

Threaded bushing type is also available (XREB125)
フッティング付きタイプも製作可能です。(XREB125)

XRE0126PVB
(Insulated Shaft)
(with Push-Momentary Switch)

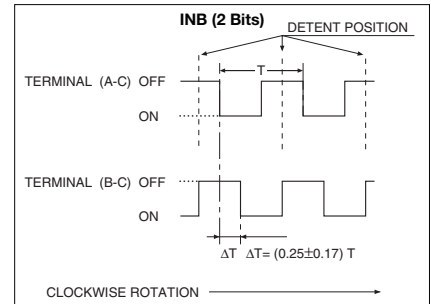



INCREMENTAL OUTPUT SIGNAL

(for 24PC Type)

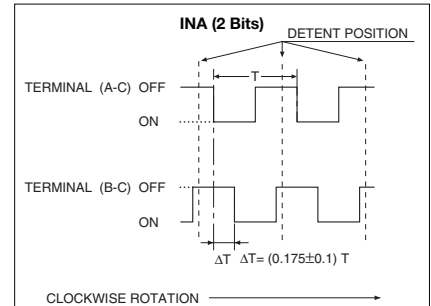
Output signal B at the detent position is not specified.

B位相のクリック安定度の規定はできません



INCREMENTAL OUTPUT SIGNAL

(for 12PC Type)



Code Table-1 (Shaft Length)

Code	L1	ℓ
20F	20	7
25F	25	12
30F	30	12

SPECIFICATIONS

仕様

	24PC Type	12PC Type
Type of Output Signal 出力信号の種類	INB (2 Bits)	INA (2 Bits)
Operating Temperature Range 使用温度範囲	-10 to 70°C	* -10 to 70°C
Rated Voltage/Rated Current 定格電圧/電流	DC 5V 0.5mA	DC 5V 0.5mA
Resolution 分解能	24 Pulses/360°	12 Pulses/360°
Total Rotational Angle 全回転角度	360° Endless	360° Endless
Detent Position and Angle クリック数、角度	24 Detents 15±3°	12 Detents 30±3°
Detent Torque クリックトルク	2 to 20 mN·m	2 to 20 mN·m
Rotational Life 耐久性 (しゅう動)	30,000 cycles	30,000 cycles

* Extended operating temperature range of -30°C to 85°C is available.

⇒ XRE0127, XRE0128 (with push switch)

* 使用温度範囲 -30°C to 85°Cに対応可能なタイプもあります。

⇒ XRE0127, XRE0128 (プッシュスイッチ付き)

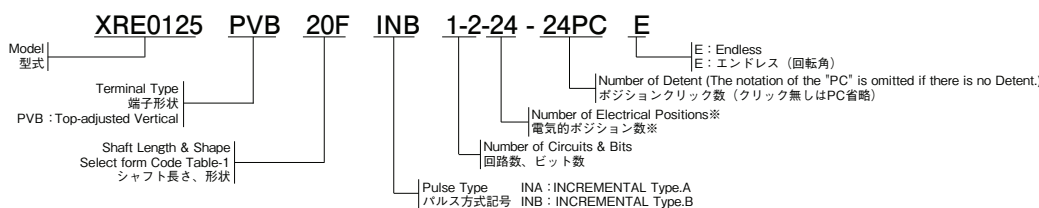
Specification of Push-Momentary Switch

(XRE0126 PVB Only)

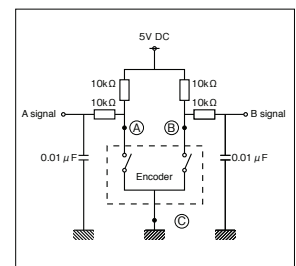
Circuit 回路	SPST
Rated Voltage/Rated Current 定格電圧/電流	DC 5V 1mA
Contact Resistance 接触抵抗	100mΩ max.
Insulation Resistance 絶縁抵抗	10MΩ min. at DC 50V
Dielectric Strength 耐電圧	AC 50V for 1 minute
Travel 移動量	0.5mm
Operating Force 動作力	4 ± 1.5 N
Operational Life 耐久性	20,000 actuations

TYPE DESIGNATION

品名構成



Circuit to be used



• Specifications in this catalog are presented basically for informative purposes.

We request the exchange of official approval drawings before placing order.

• 当カタログは参考仕様ですので、ご使用にあたっては正式納入仕様書の取り交わしをお願いします。