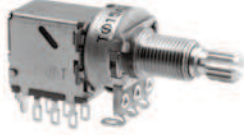
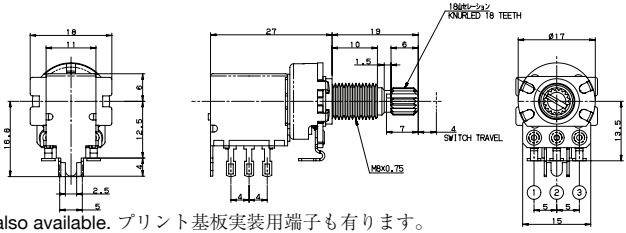


Order Number	Dimensions	Unit:mm
VB16Z(8X10)S(SL123-2-2)19KC-(NO STOPPER)		
	 <p>PC mount terminal is also available. プリント基板実装用端子も有ります。</p>	

VB16Z series SPECIFICATIONS 仕様

Total rotational angle / 全回転角度	300±5°
Rated power / 定格電力	B taper : 0.2W, Others:0.1W
Maximum rated voltage / 最高使用電圧	B taper : AC200V, DC10V, Others:AC150V, DC10V
Nominal total resistance / 全抵抗値範囲	5K, 10K, 20K, 25K, 50K, 100K, 200K, 250K, 500K, 1M (Ω)
Total resistance tolerance / 全抵抗値許容差	±20%
Resistance taper / 抵抗変化特性	A type, B type, C type
Endurance (Sliding) / 耐久性 (しゅう動)	15,000 cycles

SL123 (Switch) SPECIFICATIONS 仕様

Switch type / スイッチ形式	Push-pull type DPDT
Rated voltage / 定格電圧	DC12V
Rated current / 定格電流	0.5A
Endurance / 耐久性	10,000 cycles


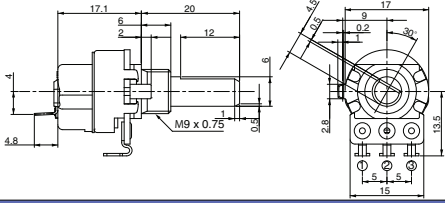

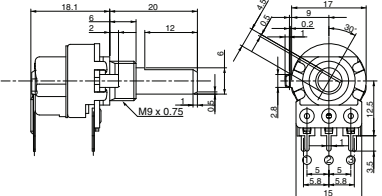
Notes; Please contact us about bushings, shaft lengths and shapes. ブッシング、シャフトの長さ、形状についてはご相談ください。

16mm size Rotary potentiometers, molded shaft
VB16ZS series (with Power switch)

16型樹脂軸 ロータリポテンシオメータ
VB16ZSシリーズ (電源スイッチ付き)

Overall length of molded shaft is 20 mm or 25 mm.
樹脂軸全長は、20mm と 25mm があります。

DIMENSIONS 外形寸法

Order Number	Dimensions	Unit:mm
VB16ZS(B39S1-AC125V6A)20F(BC)-B1K		
		
VB16ZPHS(B39S1PHD-AC125V3A)20F(BC)-B2K		
		

VB16ZS series SPECIFICATIONS 仕様

Total rotational angle / 全回転角度	300±5°
Rated power / 定格電力	0.1W
Maximum rated voltage / 最高使用電圧	B taper : AC200V, DC10V, Others:AC150V, DC10V
Nominal total resistance / 全抵抗値範囲	5K, 10K, 20K, 25K, 50K, 100K, 200K, 250K, 500K, 1M (Ω)
Total resistance tolerance / 全抵抗値許容差	±20%
Resistance taper / 抵抗変化特性	A type, B type, C type
Endurance (Sliding) / 耐久性 (しゅう動)	15,000 cycles

B39S1 (Switch) SPECIFICATIONS 仕様

Switch type / スイッチ形式	Rotary type SPST
Rated voltage / 定格電圧	AC125V
Rated current / 定格電流	6A or 3A
Endurance / 耐久性	10,000 cycles

•Specifications in this catalog are presented basically for informative purposes.
We request the exchange of official approval drawings before placing order.
•当カタログは参考仕様ですので、ご使用にあたっては正式納入仕様書の取り交わしをお願いします。