

ZRS series

FEATURES

- With the use of new substrate materials, reflow durability has been improved compared to conventional products.
- Used as a contact sensor, it provides long-life slide durability.

特長

- 抵抗基板に新素材を使用することにより従来品と比較して耐リフロー性の向上を実現しました。
- 接触式センサとして、高寿命のしゅう動耐久性を求める機器に使用可能です。

APPLICATIONS

Game machines, position sensor,
Servo motor for radio control

用途

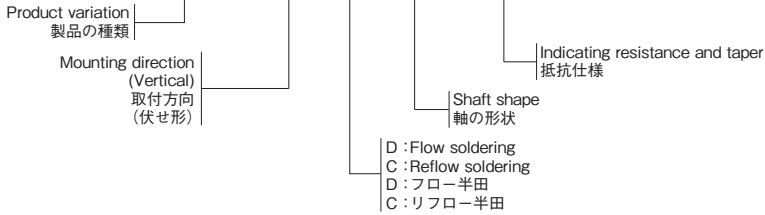
ゲーム機
ラジコンのサーボモータ

TYPE DESIGNATION 品名構成

Example of indicating Order Number

注文番号の記載例

ZRS07 PV D 4H 0B5K

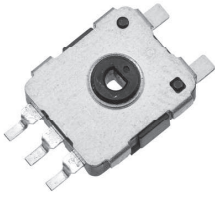
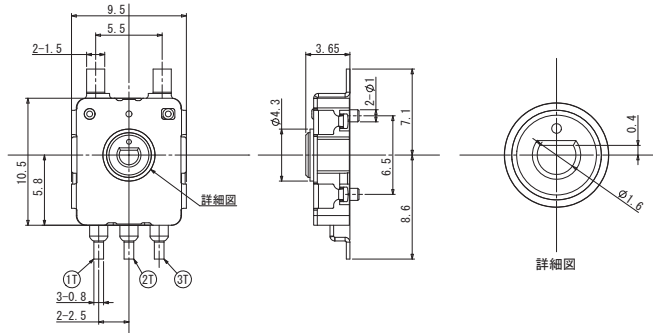

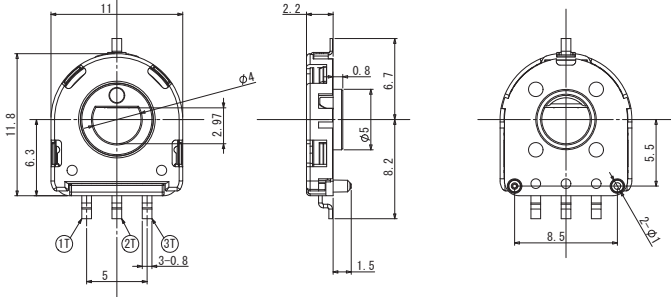


DIMENSIONS 外形寸法

Order Number	Dimensions	Unit:mm
ZRS07PVD4H0B5K		
ZRS07PVC4H0B5K		
ZRS09PVD13FF0B5K		

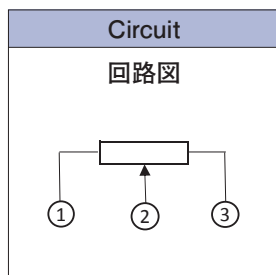
•Specifications in this catalog are presented basically for informative purposes.
We request the exchange of official approval drawings before placing order.
•当カタログは参考仕様ですので、ご使用にあたっては正式納入仕様書の取り交わしをお願いします。

DIMENSIONS 外形寸法

Order Number	Dimensions	Unit:mm
ZRS09PVC4H0B5K  ④		
ZRS011PVC2H0B10K  ⑤		

SPECIFICATIONS 仕様

Model 製品番号	① ZRS07PVD	② ZRS07PVC	③ ZRS09PVD	④ ZRS09PVC	⑤ ZRS011PVC
Mounting method 取付方法	Vertical type	SMD type	Vertical type	SMD type	SMD type
Resistance Taper 抵抗変化特性	0B				
Nominal Total Resistance 全抵抗値	5k Ω	5k Ω	5k Ω	5k Ω	10k Ω
Total Rotational Angle 全回転角度	エンドレス(Endless)				
Specified linearity range 直線性保証範囲	280°	280°	280°	280°	320°
Linearity 直線性	$\pm 2\%$	$\pm 2\%$	$\pm 1.5\%$	$\pm 1.5\%$	$\pm 2.0\%$
Sliding Life 耐久性 (しゅう動)	500,000 cycles	500,000 cycles	1,000,000 cycles	1,000,000 cycles	10,000,000 cycles 1,000,000 cycles
Operating Temperature Range 使用温度範囲	-40°C to +85°C	-40°C to +85°C	-40°C to +85°C	-40°C to +85°C	-30°C to +85°C
Rotational Torque 回転トルク	5mN·m max	5mN·m max	3mN·m max	3mN·m max	1mN·m max
Total Resistance Tolerance 全抵抗値許容差	$\pm 30\%$				
Max. rated voltage 最高使用電圧	DC5V	DC5V	DC6V	DC6V	DC5V



•Specifications in this catalog are presented basically for informative purposes.
We request the exchange of official approval drawings before placing order.
•当カタログは参考仕様ですので、ご使用にあたっては正式納入仕様書の取り交わしをお願いします。