

Chip Trimmer Potentiometers

チップ半固定ポテンシヨメータ

FEATURES

- Space Saving Size
- Easily adjusts with standard screwdriver.
- Metal-glaze resistance element gives excellent stability and protection against environmental factors.
- Can be mounted to a circuit board with adhesive.
- Designed for reflow soldering.
- Supplied in 8mm tape for automatic assembly equipment.
- Conform RoHS

特長

- 小型でしかも薄型です。
- 素子には、メタルグレイズ抵抗体を使用していますので、安定性、耐候性に優れています。
- リフローはんだ付けに対応。
- RoHS適合品です。


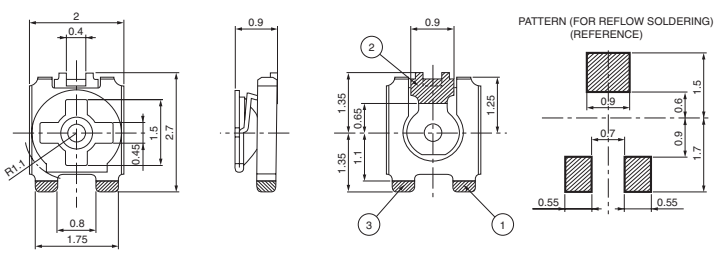

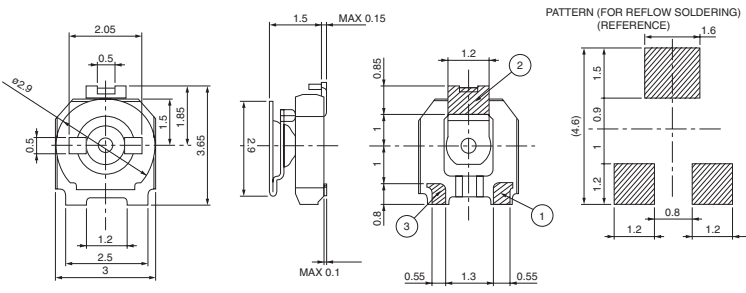

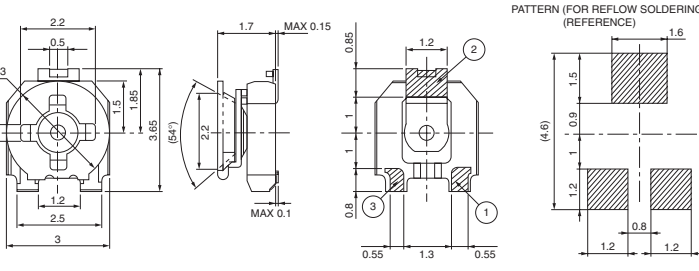

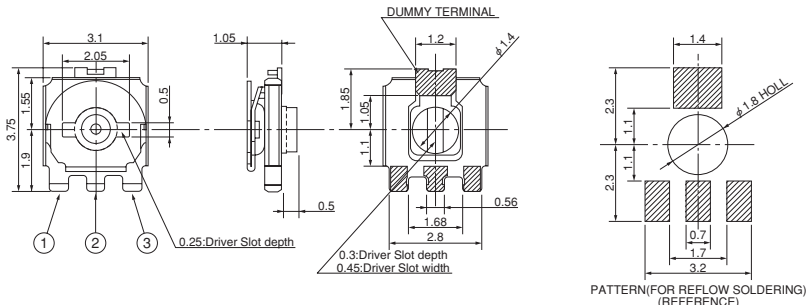
APPLICATIONS

CAMERA built-in VCR, 8mm VCR, VCR camera, still camera, headphone stereos, LCD television, disk drive, bar code equipment, radar detectors, hand held equipments.

用途

カメラ一体型VTR、8mmVTRカメラ、スチールカメラ、ヘッドホンステレオ、液晶テレビ、フロッピーディスクドライブ装置、その他高密度実装が要求される民生・産業用機器。

DIMENSIONS 外形寸法

Model	External Dimensions	Unit:mm
<p>TMC2K2J</p> <p>(for automatic adjustment) (Thin type)</p>  <p>① 3000pcs/Reel</p>	<p>Example of Order Number : TMC2K2J-0B10K-TR</p> 	
<p>TMC3K</p>  <p>② 2000pcs/Reel</p>	<p>Example of Order Number : TMC3K-0B10K-TR</p> 	
<p>TMC3KJ</p>  <p>③ 2000pcs/Reel</p>	<p>Example of Order Number : TMC3KJ-0B10K-TR</p> 	
<p>TMC3K3B</p> <p>(Top & back side adjustment)</p>  <p>④ 2000pcs/Reel</p>	<p>Example of Order Number : TMC3K3B-0B10K-TR</p> 	

• Specifications in this catalog are presented basically for informative purposes.
 We request the exchange of official approval drawings before placing order.
 • 当カタログは参考仕様ですので、ご使用にあたっては正式納入仕様書の取り交わしをお願いします。

Chip Trimmer Potentiometers

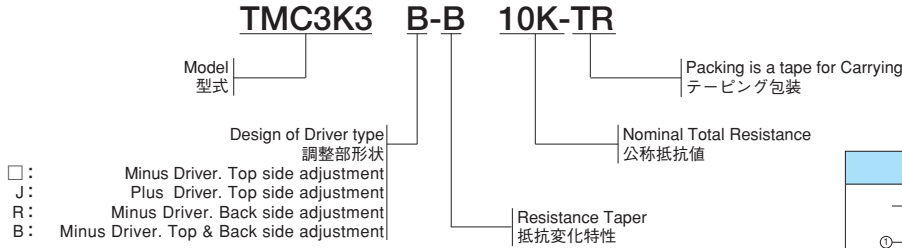
チップ半固定ポテンシヨメータ

TYPE DESIGNATION

品名構成

Example of indicating Order Number

注文番号の記載例



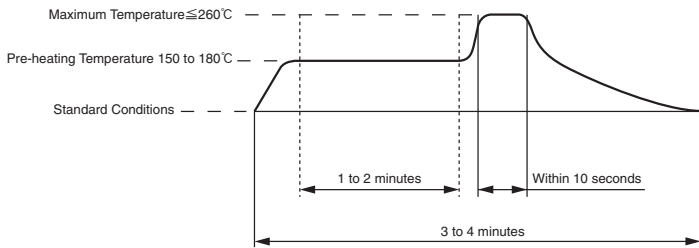
SPECIFICATIONS

仕様

	① TMC2K2J	② TMC3K	③ TMC3KJ	④ TMC3K3B	⑤ TMC3K3R	⑥ TMC3K4J	⑦ TMC3K5	⑧ TMC3K6J	
Operating Temperature Range 使用温度範囲	-40 to 100°C	-55 to 125°C					-40 to 110°C		
Rated Power 定格電力	0.15W at 70°C						0.2W at 70°C		
Maximum Rated Voltage 最高使用電圧	AC50V, DC50V								
Nominal Total Resistance 公称抵抗値 (E-3 Series)	100Ω, 220Ω, 470Ω, 1kΩ, 2.2kΩ, 4.7kΩ, 10kΩ, 22kΩ, 47kΩ, 100kΩ, 220kΩ, 470kΩ, 1MΩ, 2.2MΩ								
Total Resistance Tolerance 全抵抗値許容差	Within ±30% of the nominal total resistance		Within ±25% of the nominal total resistance						
Resistance Taper 抵抗変化特性	B (Linner Taper :JIS 0B)								
Resistance Temperature Coefficient 抵抗温度係数	Within ±250ppm/°C								
Total Rotational Angle 全回転角度	Endless (effective rotational angle 260±20°)	Endless (effective rotational angle 250±20°)				270±20°	Endless (effective rotational angle 250±20°)		
Rotational Torque 回転トルク	0.5 to 15mN·m	1 to 20mN·m				1 to 12mN·m	2 to 20mN·m	1 to 12mN·m	
Endurance (Sliding) 耐久性 (しゅう動)	10cycles	20cycles (10cycles at 100Ω)		10cycles			20cycles	20cycles(10cycles at 200Ω less)	
Weight at 1 pcs 重さ (1個)	11mg	37mg	40mg	36mg	32mg	31mg	37mg		

REFLOW SOLDERING REQUIREMENTS

Refer to the figure below for profile of reflow soldering.



Note1. Manual Soldering:

In case of soldering by a soldering iron, it shall be finished within 3 seconds and the temperature of the tip of the soldering iron shall be 350°C max.

Note2. Flux Rinsing:

After reflow soldering operation, part may be used without rinsing, if flux is well controlled. In case flux rinsing is done, flux shall be removed sufficiently.

注1) 手付けはんだ

端子のはんだ付け作業を、手はんだで実施する場合は、はんだコテ先温度、350°C (20Wコテ)、3秒以下で手際よくお済ませ下さい。

注2) フラックス洗浄

本品は、リフローはんだ付け後、洗浄なしでも使用できます。ただし、フラックスあがりには十分ご注意ください。また、洗浄する場合には、十分フラックスを除去して下さい。

•Specifications in this catalog are presented basically for informative purposes.

We request the exchange of official approval drawings before placing order.

•当カタログは参考仕様ですので、ご使用にあたっては正式納入仕様書の取り交わしをお願いします。