

# High Frequency Attenuators

# 高周波用アッテネータ

## FEATURES

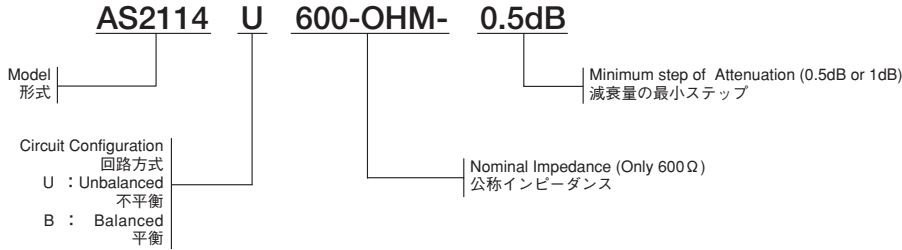
- High stability compounded attenuators with circuit elements formed on a ceramic substrate by a metallic film process.
- Conform RoHS
- AS type can set the attenuation level by the switch operation.

## 特長

- セラミック基板上に金属皮膜を用いて回路素子を形式させた高安定複合形アッテネータです。
- RoHS適合品です。
- AS形は、スイッチ操作により減衰レベルを設定できます。

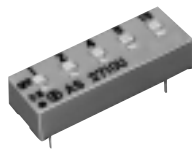
## Example of indicating Order Number

## 注文番号の記載例

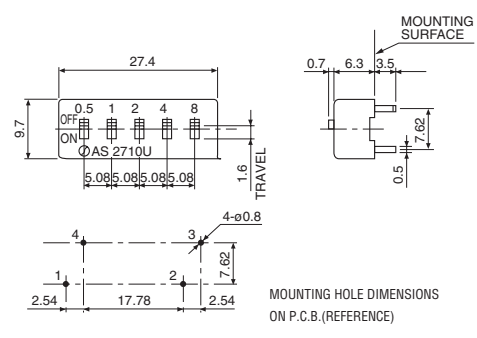


**AS2710**

(Slide switch type)



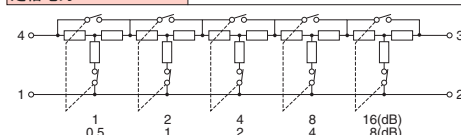
①



MOUNTING HOLE DIMENSIONS ON P.C.B.(REFERENCE)

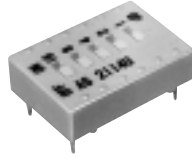
①

<b>Circuit 回路</b>	Unbalanced Type U
<b>Impedance インピーダンス</b>	600 Ω ±2.5%
<b>Attenuation 減衰量</b>	Combination of 0.5, 1, 2, 4, 8dB; 15.5dB total Combination of 1, 2, 4, 8, 16dB; 31dB total
<b>Frequency Range 使用周波数</b>	DC-150kHz
<b>Rated Power 定格電力</b>	50mW

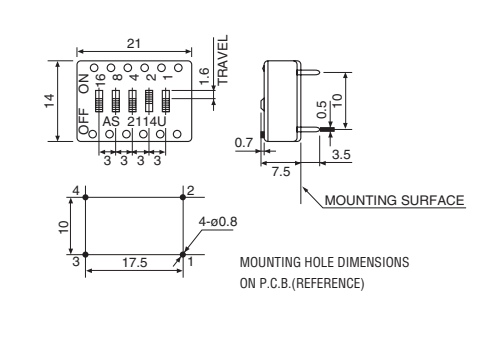


**AS2114**

(Slide switch type)



②

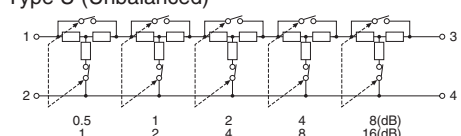


MOUNTING HOLE DIMENSIONS ON P.C.B.(REFERENCE)

②

<b>Circuit 回路</b>	Unbalanced Type U	Balanced Type B
<b>Impedance インピーダンス</b>	600 Ω ±2%	600 Ω ±2.5%
<b>Attenuation 減衰量</b>	Combination of 0.5, 1, 2, 4, 8dB; 15.5dB total Combination of 1, 2, 4, 8, 16dB; 31dB total	
<b>Frequency Range 使用周波数</b>	DC-150kHz	
<b>Rated Power 定格電力</b>	50mW	

**Type U (Unbalanced)**



**Type B (Balanced)**

