

Thin and heavy torque type rotary switch

薄型・重トルクタイプロータリスイッチ

FEATURES

- Small and thin rotary switch.
- Heavy rotating torque structure to prevent malfunction.

APPLICATIONS

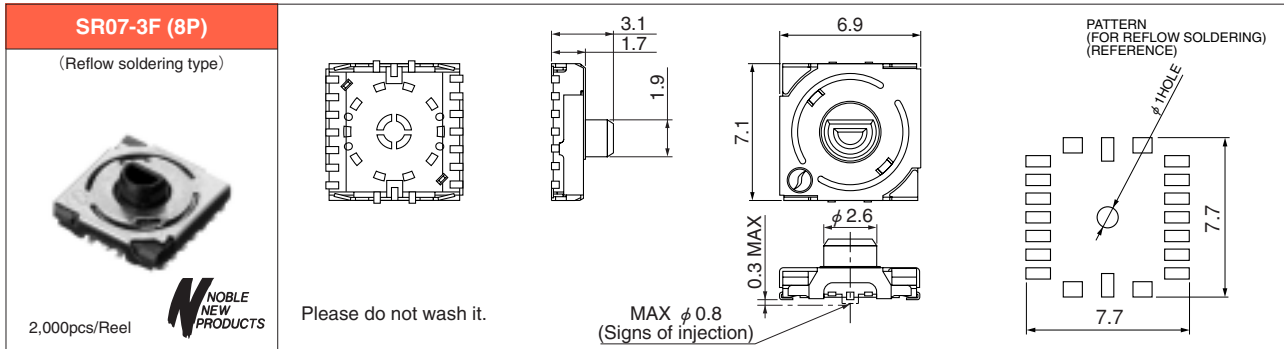
Digital Cameras, Video Cameras

特長

- 小型、薄型のロータリスイッチです。
- 誤動作を防止する重回転トルク構造

用途

デジタルカメラ、ビデオカメラ



Output Code

CLOCKWISE ROTATION →

Position		1	2	3	4	5	6	7	8	1
Terminal Number	1	○								○
	3, 4		○							
	6			○						
	8, 9				○					
	11					○				
	13, 14						○			
	16							○		
	18, 19								○	

Common Terminal No. = 7, 17

SPECIFICATION

主な仕様

Operating Temperature Range 使用温度範囲	-20 to 70°C
Rated Voltage & Rated Current 定格電圧／定格電流	DC5V, 5mA
Contact Resistance 接触抵抗	100Ω max.
Circuit and Position 回路数及び接点数	1 Circuit 8 Positions
Switching Timing 切換タイミング	Non shorting
Detent Position and Angle クリック数及び回転角度	8 Detents 45±3° step
Total Rotational Angle 全回転角度	360° Endless
Rotational Torque 回転トルク	5 mN·m min.
Push Strength of the Shaft シャフトの押し強度	30N min.
Insulation Resistance 絶縁抵抗	100MΩ min. at DC 50V
Dielectric Strength 耐電圧	AC50V for 1 minute
Endurance (Sliding) 耐久性 (しゅう動)	10,000 cycles

REFLOW SOLDERING REQUIREMENTS

リフロー条件

